



abın



Kişiye Özel Tasarım. Kusursuz İşçilik

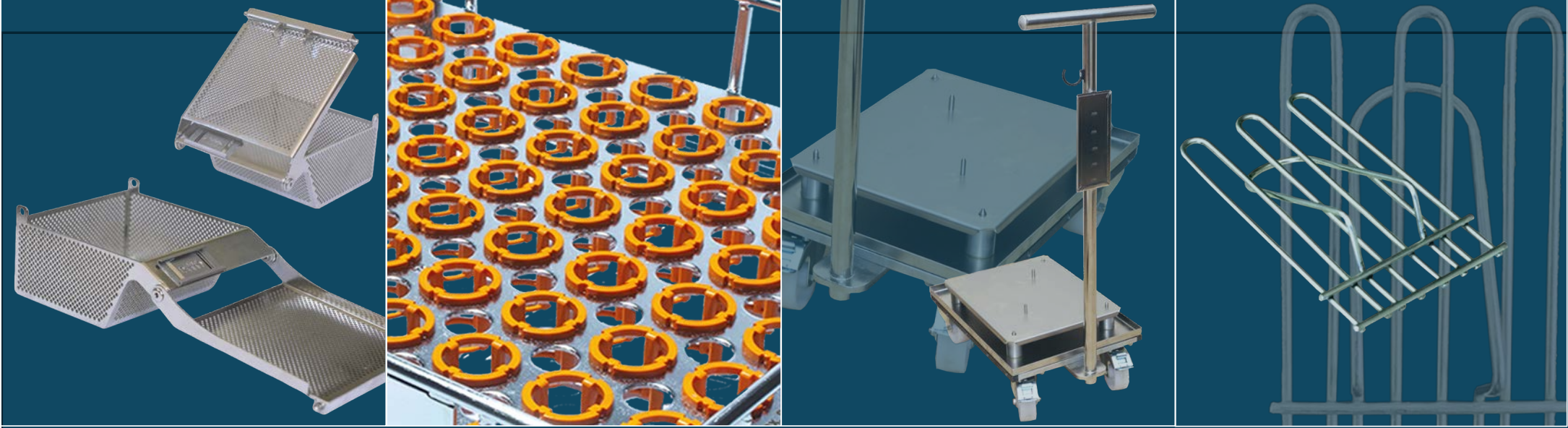
Endüstriyel temizlik süreçleri için yüksek kaliteli paslanmaz çelik çözümleri





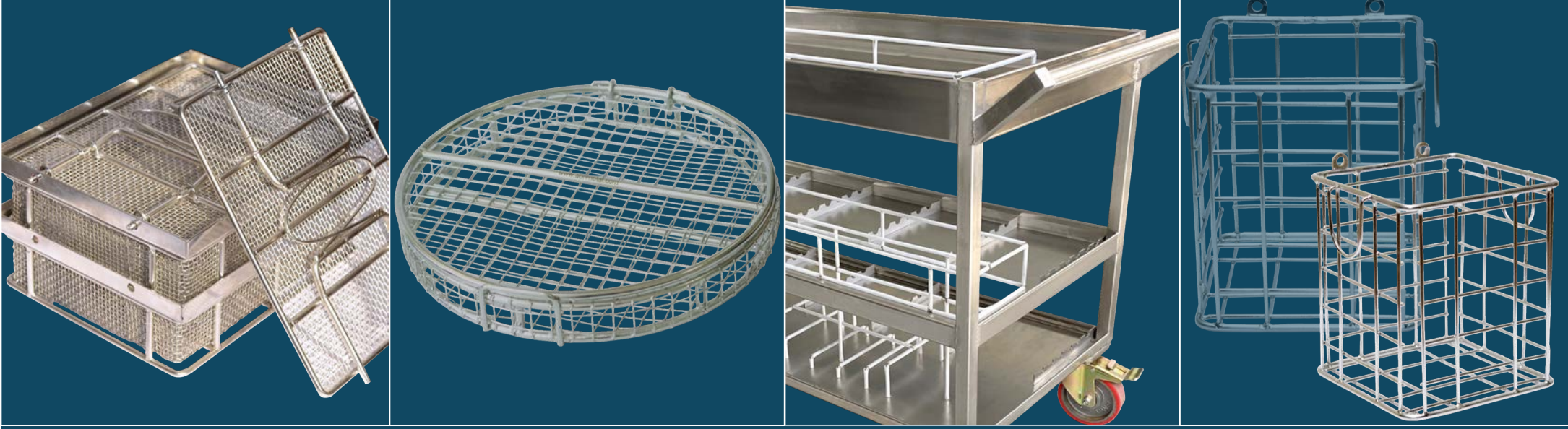
HAKKIMIZDA

- *Paslanmaz çelik çözümlerinde uzmanlık*
- *Endüstriyel temizlik uygulamalarına odaklı yapı*
- *Kendi bünyemizde geliştirme ve konstrüksiyon (Ar-Ge)*
- *Müşteriye özel (terzi usulü) üretim*
- *Uluslararası faaliyet ve küresel odak*



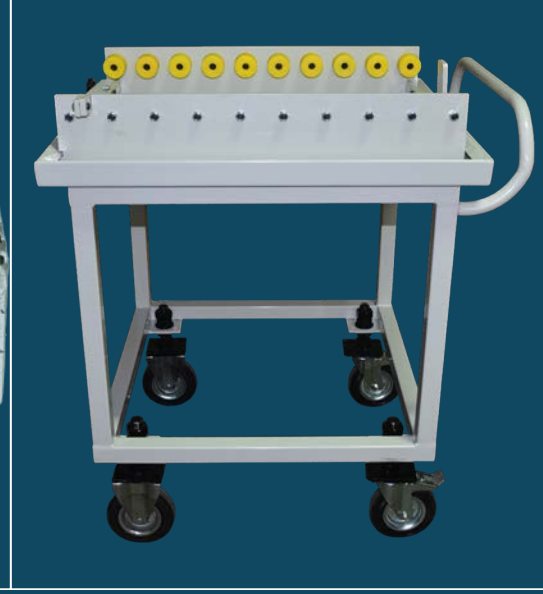
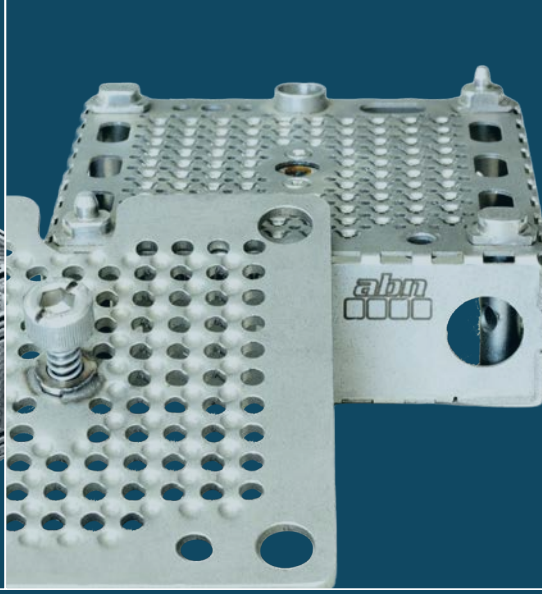
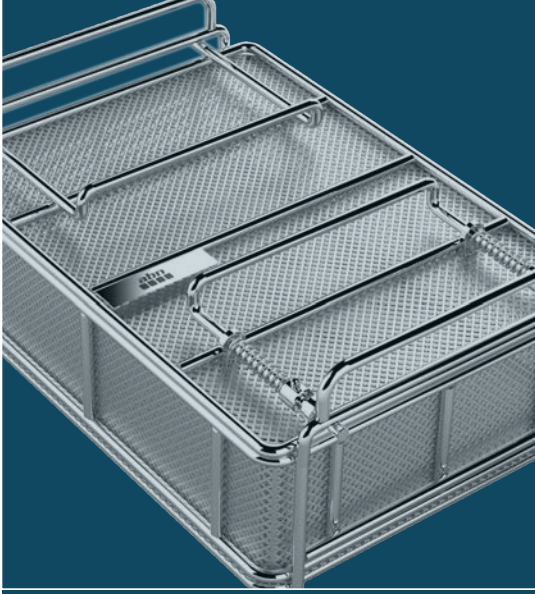
TEMEL VERİLER

- *Toplam alan: 1.340 m²*
- *Üretim alanı: 1.135 m²*
- *Ofis alanı: 205 m²*
- *Çalışan sayısı: 28*
- *+10 yıllık sektör deneyimi*



MÜHENDİSLİK

- *Fikirden Seri Üretime*
- *Modern CAD (2D / 3D)*
- *Hızlı ve Esnek Adaptasyon*
- *Müşteriye Özel Çözümler*



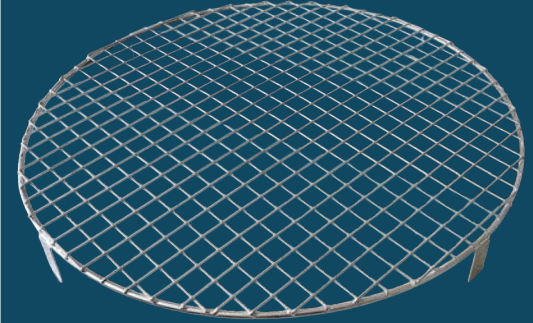
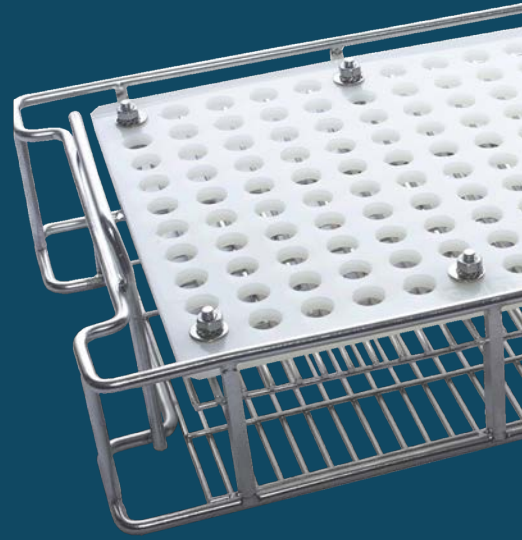
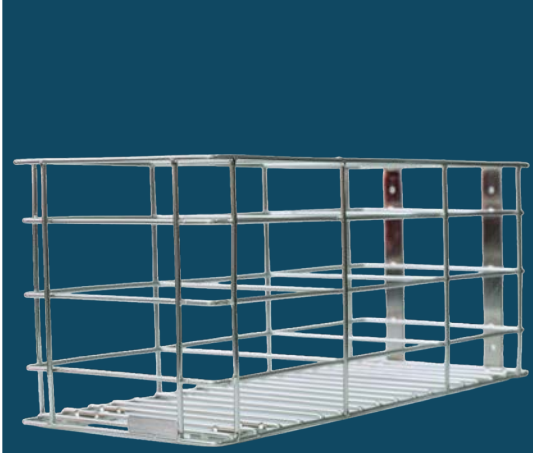
ÜRETİM

- *CNC 3D Tel Bükme*
- *Sac İşleme*
- *Şekillendirme ve Pres Teknolojisi*
- *Kaynak Yöntemleri (Punta, MIG, TIG)*
- *Elektropolisaj*



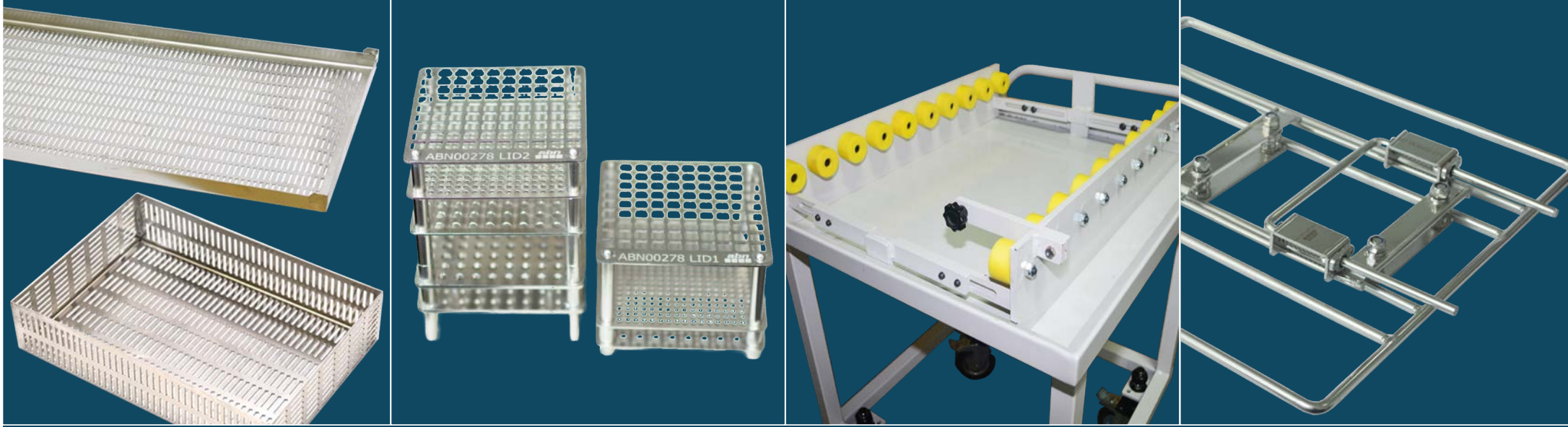
KALİTE GÜVENCE

- *Kontrollü Üretim Süreçleri*
- *Sürekli Denetim ve Testler*
- *Yüksek Kalite Standartları*
- *İstikrarlı ve Güvenilir Kalite*



UNSERE STÄRKEN

- *10 Yılı Aşkın Sektör Deneyimi*
- *Esnek Üretim (Küçük ve Büyük Seriler)*
- *Hızlı Reaksiyon Süreleri*
- *Güçlü Tedarikçi Ağı*
- *Uluslararası Teslimat İmkânı*



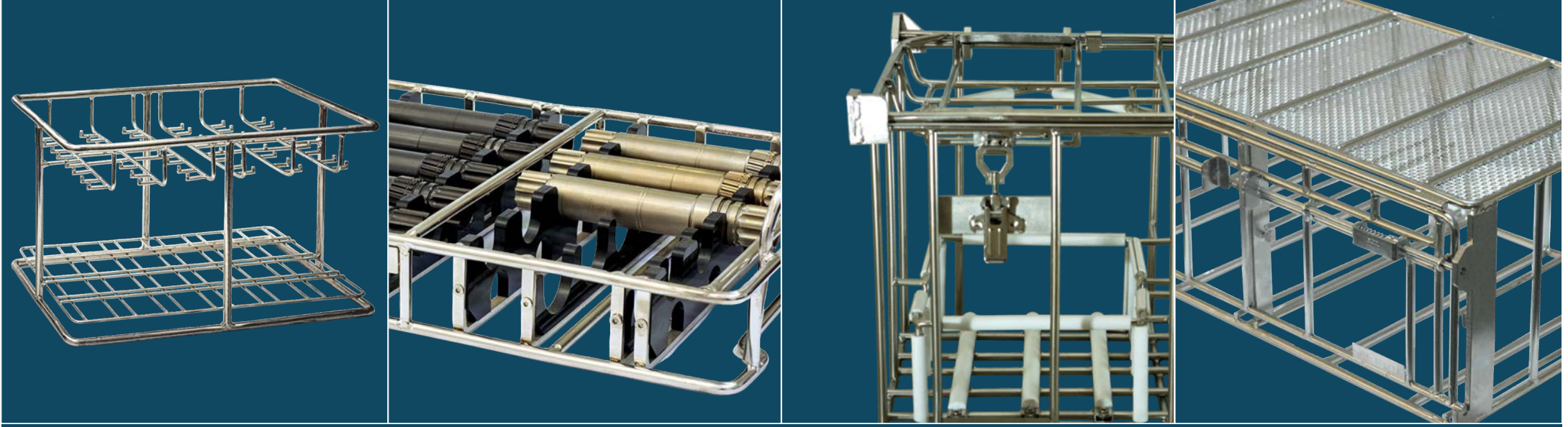
MAKİNE PARKI

- *CNC 3D Tel Bükme*
- *Sac İşleme*
- *Pres Teknolojisi*
- *Kaynak Teknolojisi*
- *Yüzey İşlem*



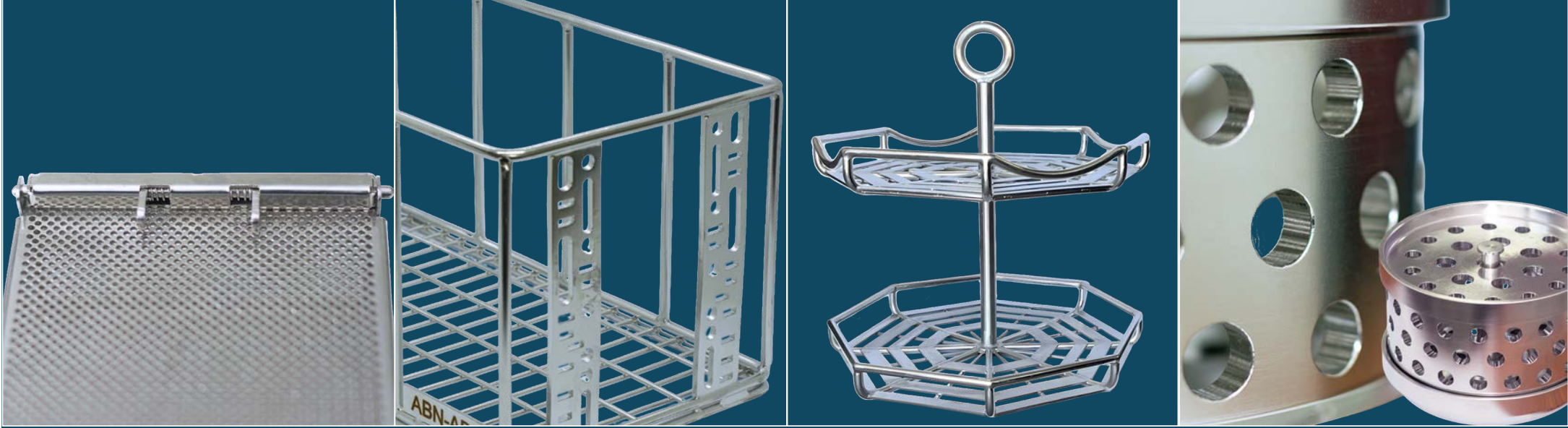
LOJİSTİK

- *Güvenli ve İhracata Uygun Paketleme*
- *Güvenilir Uluslararası Teslimat*
- *Esnek Sevkiyat Çözümleri*
- *Güçlü Lojistik Ağı*
- *Zamanında Teslimat*



VİZYON

- *Güvenilir Çözüm Ortağı*
- *Uzun Vadeli Müşteri İlişkileri*
- *Sürekli İyileştirme*
- *Kalite ve Güvenilirlik Odaklı Yapı*



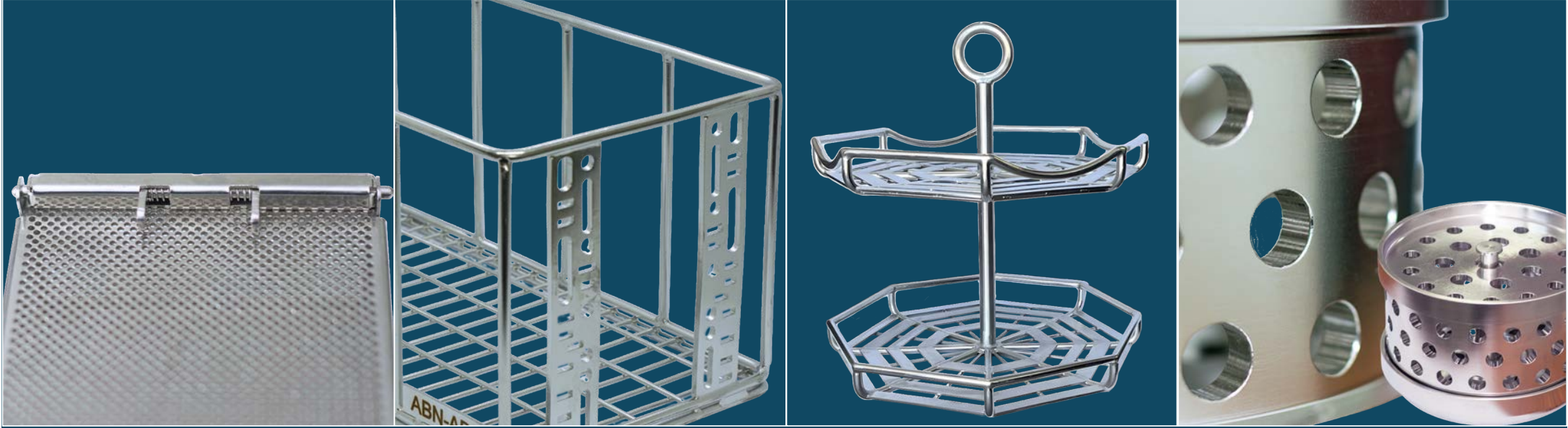
PAZARIMIZ

A.B.D.
Brezilya
Kanada
Meksika

Almanya
Avusturya
Çek Cum.
Finlandiya
Fransa
Holanda
İspanya
İsrail
İsveç

İsviçre
İtalya
Macaristan
Norveç
Polonya
Romanya
Slovakya
Türkiye

Çin
Hindistan
Güney Kore



REFERANSLAR

